

Einspannbuchsen nach Jörg-Vogelsang-Norm.







Große Toleranz und schnelle Lieferzeit

Einspannbuchsen aus gerolltem, vergütetem Federbandstahl sind besonders für langsam rotierende bzw. oszillierende Lagerbewegungen geeignet.

Kreative Ideen sind das eine, marktfähige Produkte das andere. Einspannbuchsen für Lagerungen können jederzeit bei uns abgerufen werden. Die Werksnorm JV-WN 211-01 legt die Eigenschaften und Besonderheiten der Einspannbuchsen von Jörg Vogelsang fest. Sie ist der DIN 1498:1965 für Einspannbuchsen ähnlich, unterscheidet sich jedoch durch besondere Optimierungen.

Die größere Produkttoleranz im Innendurchmesser und die Tatsache, dass keine Nut erforderlich ist, garantieren eine kostengünstige Fertigung.

Besonders optimiert.

Einsatzbereich

Die JV-WN 211 legt die Eigenschaften von Einspannbuchsen mit einem Nenndurchmesser von 10 mm bis 120 mm fest, dies entspricht der konstruktiven Praxis. Der Abmessungsbereich kann individuell nach Bedarf ausgeweitet werden.

Besonderheiten

- Definiertes Übermaß garantiert sicheren Festsitz
- Außenfasen erleichtern die Montage

Schlitzformen



Gerader Schlitz (EG)



Pfeilförmiger Schlitz (EP)



Wellenschlitz (EW)



So individuell wie Sie es brauchen.

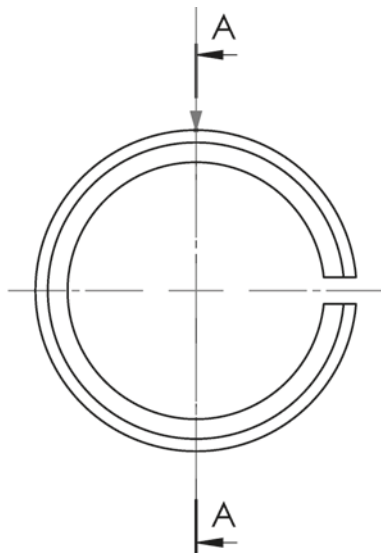
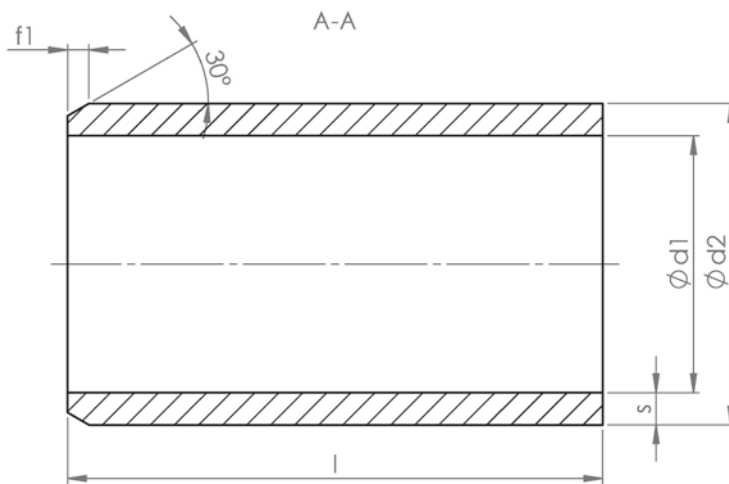
Normative Verweisungen

Die folgenden zitierten Dokumente sind für die Anwendung dieses Dokuments erforderlich. Bei datierten Verweisungen gilt nur die in Bezug genommene Ausgabe. Bei undatierten Verweisungen gilt die letzte Ausgabe des in Bezug genommenen Dokuments (einschließlich aller Änderungen).

- DIN 1498:1965: Einspannbuchsen für Lagerungen
- DIN EN 10083-3:2007: Vergütungsstähle – Teil 3: Technische Lieferbedingungen für legierte Stähle
- DIN EN 10132-4:2003: Kaltband aus Stahl für eine Wärmebehandlung – Technische Lieferbedingungen – Teil 4: Federstähle und andere Anwendungen
- DIN EN ISO 6507: Metallische Werkstoffe – Härteprüfung nach Vickers



Form E Einspannbuchse ohne Aussenkung – Messstelle und Krafrichtung



Das Angebot – passende Maße.

Anwendungsformen

Die Einspannbuchsen müssen in die aufnehmende Bohrung so eingepresst werden, dass der Schlitz nicht in der Belastungszone liegt, sondern um etwa 90° gegenüber der Krafrichtung versetzt.

Standard-Einspannbuchsen sind besonders geeignet um bei großem Lagerdruck und geringer Schwingbewegung unter rauen Betriebsverhältnissen Verschleiß an Bolzen und Lagerbohrung stark zu reduzieren. Besonders bei geringer Schmierung bzw. ohne Schmiermöglichkeit kommt dieser Vorteil zum Tragen.

Der Werkstoff der eingesetzten Welle bzw. dessen Oberfläche ist in dieser Norm nicht vorgeschrieben, da es unterschiedlich ist, welches Teil am ehesten verschleifen soll. Empfohlen wird, den Bolzen einer Oberflächenhärtung zu unterziehen.



Hohe Belastung erfordert hohe Qualität.

Werkstoffe

- C67S (1.1231), 56Si7 (1.5026) und 51CrV4 (1.8159) nach DIN EN 10132-4:2003.
- 37MnB4 (1.5524) in Anlehnung an DIN EN 10083-3:2007.

Die Wahl des Werkstoffes obliegt dem Hersteller.

Wärmebehandlung

- 420 HV – 560 HV
- Härteprüfung nach ISO 6507-1

Oberfläche

Unbeschichtet, d. h. falls nichts anderes zwischen dem Kunden und dem Lieferanten vereinbart wurde, sind die Spannbuchsen wie hergestellt und mit einem Kurzzeit-Korrosionsschutz behandelt zu liefern.

Schlitz

Für die verschiedenen Verwendungszwecke gibt es folgende besonders geeignete Schlitzformen.

Diese verwendeten Schlitzformen sind:

- Gerader Schlitz
 - Konventionelle Lösung aller Lagerungsprobleme bei Punktlast
- Pfeilförmiger Schlitz, Wellenschlitz
 - Für Lagerungen bei Umfangslast
 - Inklusive Verkettungssperre

Bezeichnung

EG 50/40 x 30 – JV-WN 211-01

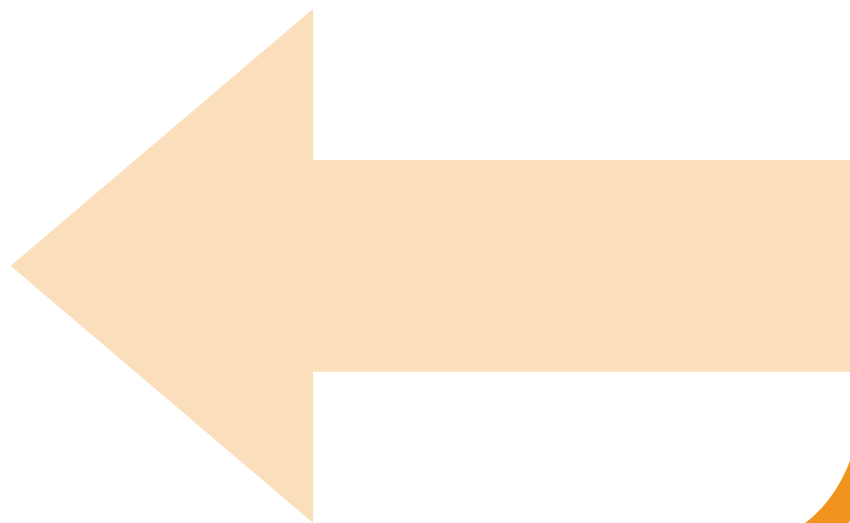
Bezeichnung einer Einspannbuchse mit geradem Schlitz nach Werksnorm JV-WN 211-01, mit einem Nenn-durchmesser von 50 mm und einer Nennlänge $l = 30$ mm.

Anmerkung

Weitere Besonderheiten wie beispielsweise Schmiernuten oder geschliffene Spannbuchsen sind in der Werksnorm JV-WN 213 zu finden. Die Anwendung von Presssitzbuchsen wird in der Werksnorm JV-WN 212 weitergehend beschrieben.

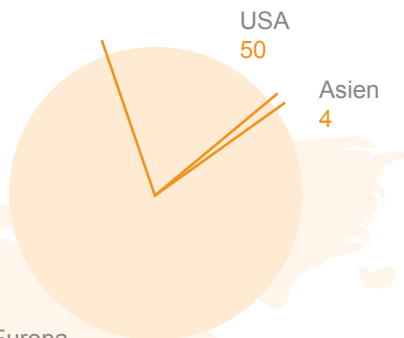
Versionsverzeichnis

2014: Veröffentlichung der Norm

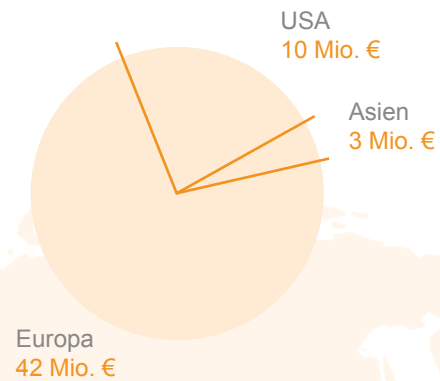


Der Erfolg steckt im Detail.

Mitarbeiter



Umsatz



Deutschland



Frankreich



Tschechische
Republik



USA



Japan



China

Alles pünktlich an Bord

Für eine preisgünstige und schnelle Abwicklung aller Aufträge sind wir bekannt. Dank unseres ausgefeilten Logistikkonzepts ist eine pünktliche Auslieferung immer gewährleistet. Wir sind da, wann und wo immer Sie uns benötigen. Darüber hinaus bieten wir Ihnen zahlreiche zusätzliche Serviceleistungen wie z. B. Verpackungen nach Kundenwunsch, eine verlässliche Lagerdisposition und vieles mehr.

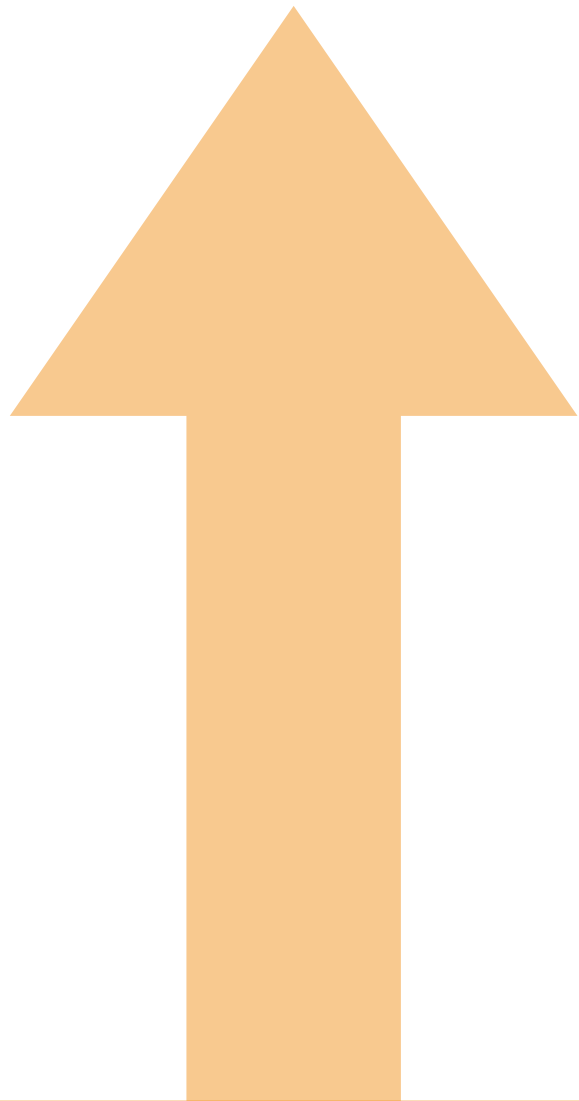
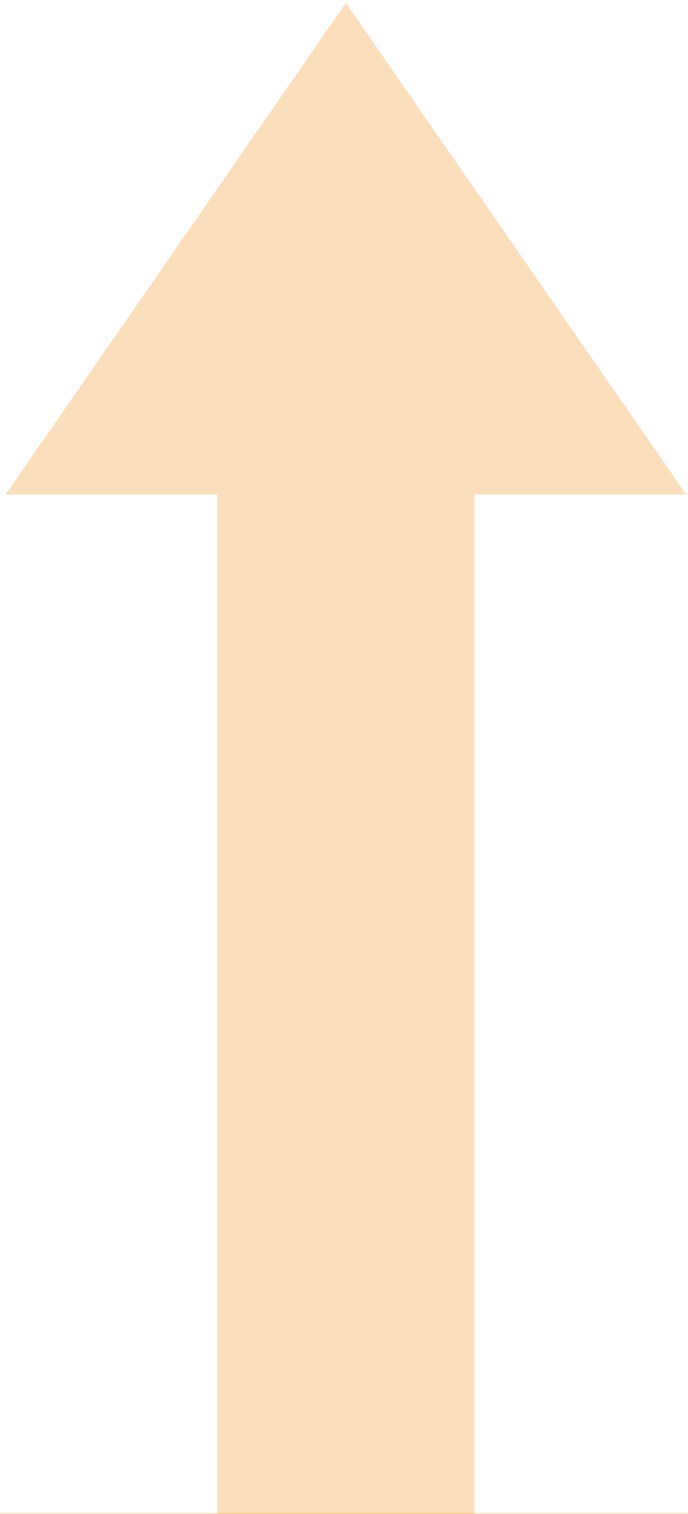
Koordinaten

Anzahl Kunden:	2.000
Anzahl Produkte/ Varianten:	5.000
Betriebsfläche:	55.000 m ²
Lieferstücke:	> 1 Mrd. Stück pro Jahr
Materialeinsatz:	15.000 t
Industrie Zertifikate:	ISO TS 16949 ISO 14001
Automotive-Umsatz:	80 %

Fertigungsprogramm

- Spannstifte
- Spiralspannstifte
- Spannbuchsen
- Fahrwerkselemente
- compression limiter®
- automotive spring pin®
- Führungs- und Positionierungshülsen

Verlassen Sie sich weltweit auf ein umfangreiches Sortiment.





Die Hinweise in dieser Druckschrift erfolgen nach bestem Wissen; sie stellen keine Eigenschaftszusicherung dar. Eine Haftung auf Schadenersatz ist ausgeschlossen.

